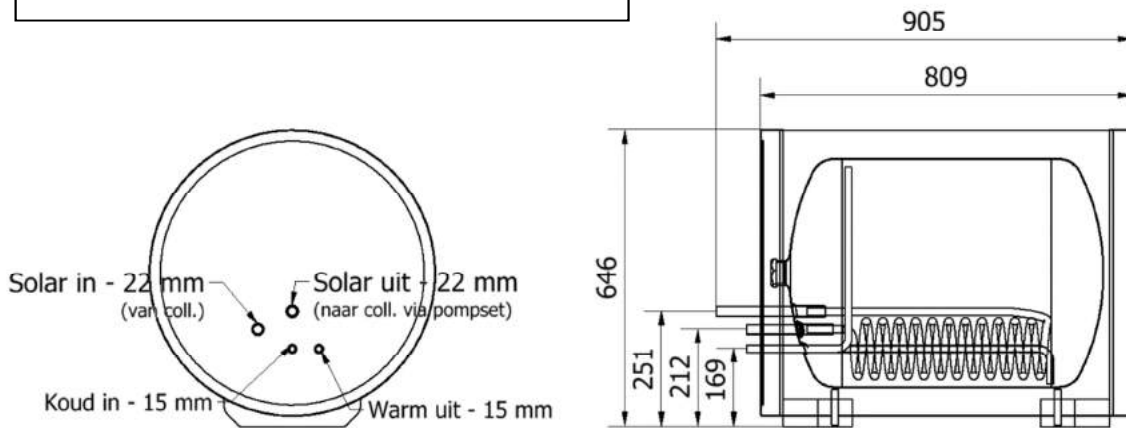


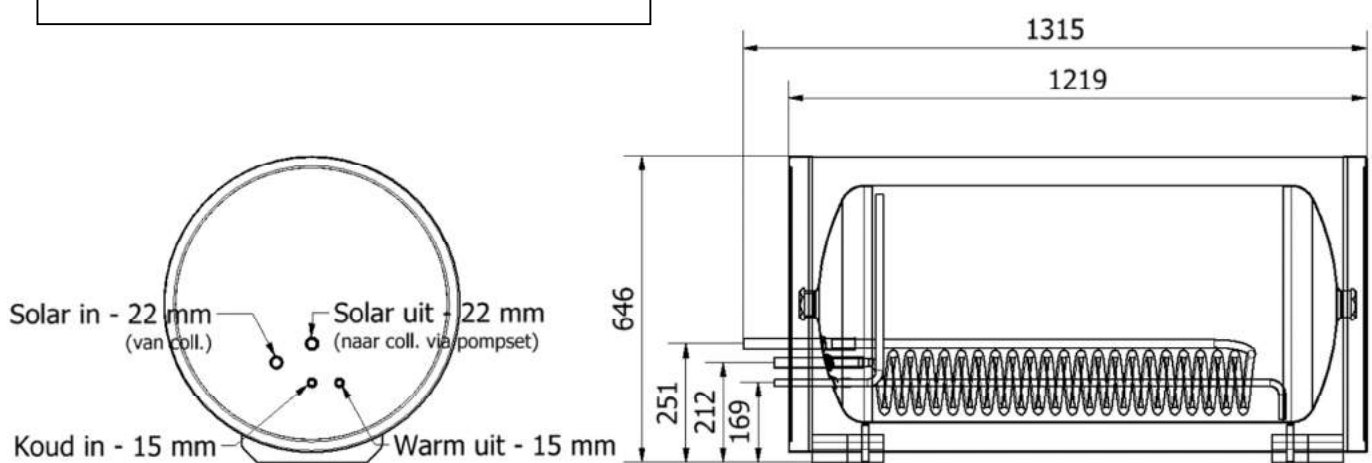
2.3.2 Enkel spiraal boilersvaten

Liggende boilers		120	200
Inhoud (V)	l	118	197
Inhoud (V)	m ³	0,118	0,197
Gewicht	kg	21	30
Max. werkdruk boilersvat	bar	10	10
Max. werkdruk spiraal	bar	10	10
Max. temp. boiler	°C	85	85
Isolatie		Neopor®	Neopor®
	mm	60	60
Stilstandsverlies (S)	W	37	52
Energieklasse		A	B
Spiraal			
Spiraaloppervlakte	m ²	0,5	1,0
Vermogen volgens DIN 4708	kW	22	44
Debiet spiraal	m ³ /h	1	1
Drukverlies	mbar	78	156

Liggende boiler 120 liter



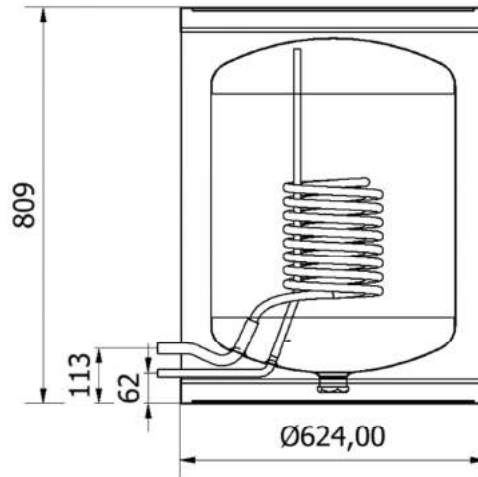
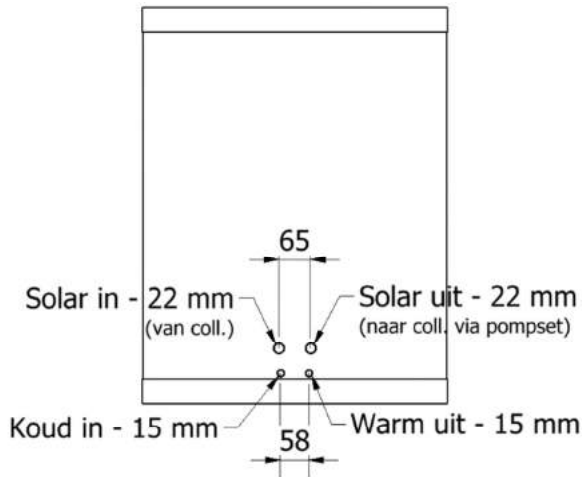
Liggende boiler 200 liter



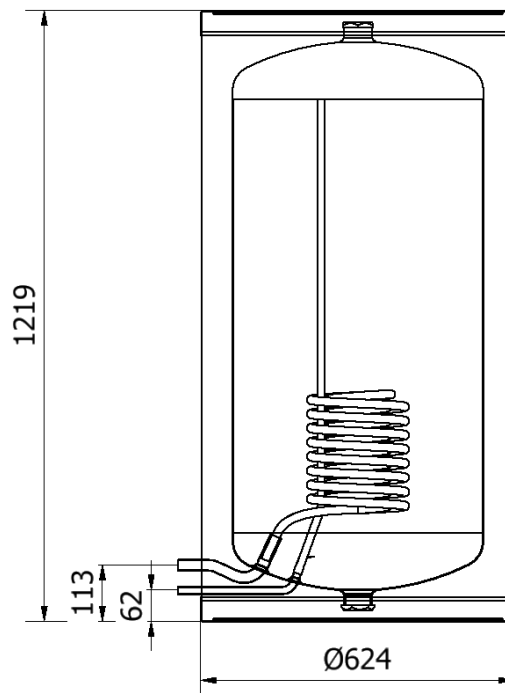
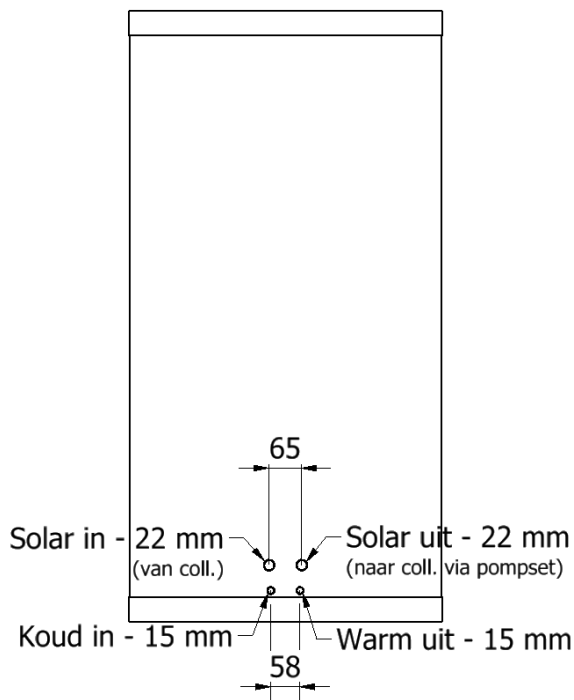
Staande boilers

		120	200	300	400
Inhoud (V)	l	117	197	296	373
Inhoud (V)	m ³	0,117	0,197	0,296	0,373
Gewicht	kg	21	29	48	69
Max. werkdruk boilervat	bar	10	10	10	10
Max. werkdruk spiraal	bar	40	40	40	40
Max. temp. boiler	°C	85	85	85	85
Isolatie		Neopor®	Neopor®	Neopor®	Neopor®
	mm	60	60	85	95
Stilstandsverlies (S)	W	33	51	54	60
Energieklasse		A	B	B	B
Spiraal					
Spiraaloppervlakte	m ²	1,0	1,0	1,3	1,6
Vermogen volgens DIN 4708	kW	44	44	55	65
Debiet spiraal	m ³ /h	1	1	2,5	3
Drukverlies	mbar	78	156	238	133

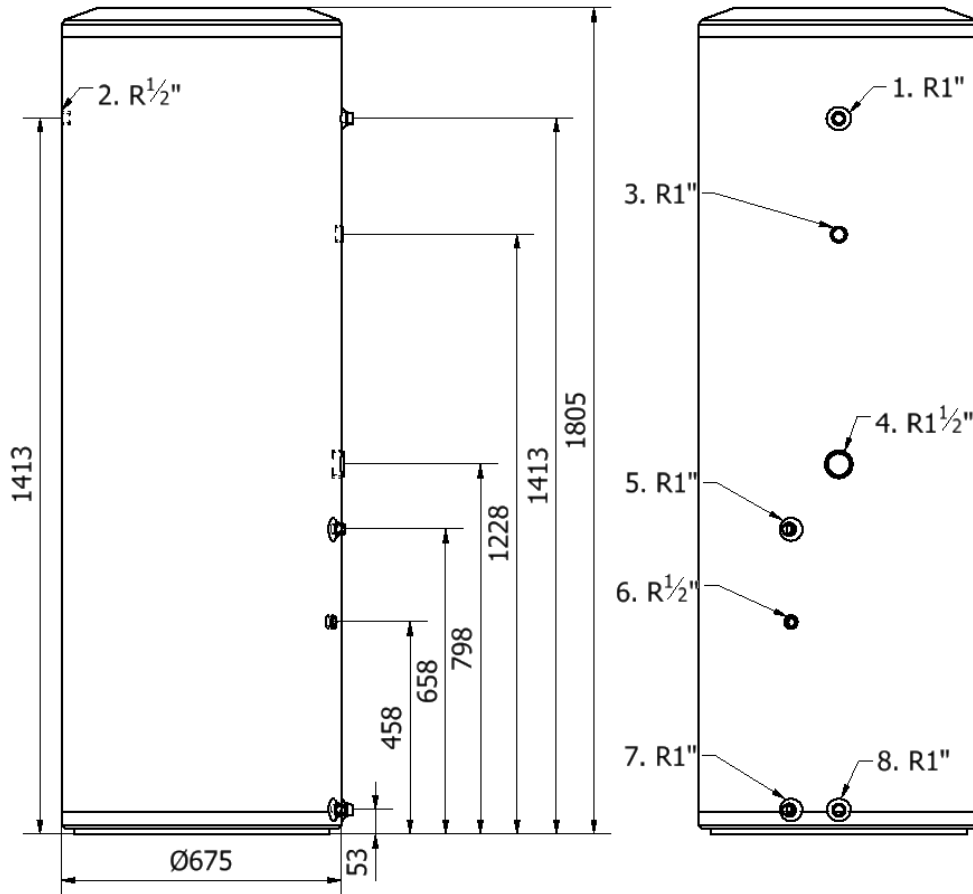
120 liter



200 liter



300 liter



1. Warmwater uit
2. Dompelbuis (sensor)
3. Circulatie
4. Elektrisch warmte-element
5. Solar in (van coll.)
6. Dompelbuis (sensor)
7. Solar uit (naar coll. via pompset)
8. Koudwater in

400 liter

